



Temperatur-Messumformer
 Transmetteur de température
 Temperature Transmitter
 Trasmettitore di temperatura
 Transmisor de temperatura
 Temperatur-Mätomformare
 Temperatuur-Meetopnemer

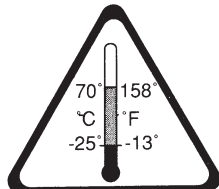
MV 23210 a

Montageanleitung
 Instruction de montage
 Installation instructions
 Istruzioni di montaggio
 Instruções de montagem
 Monteringsanvisning
 Montagevoorschrift

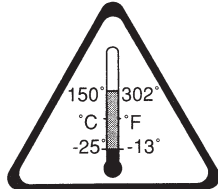
TUP
214,224,242,262



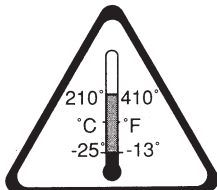
1



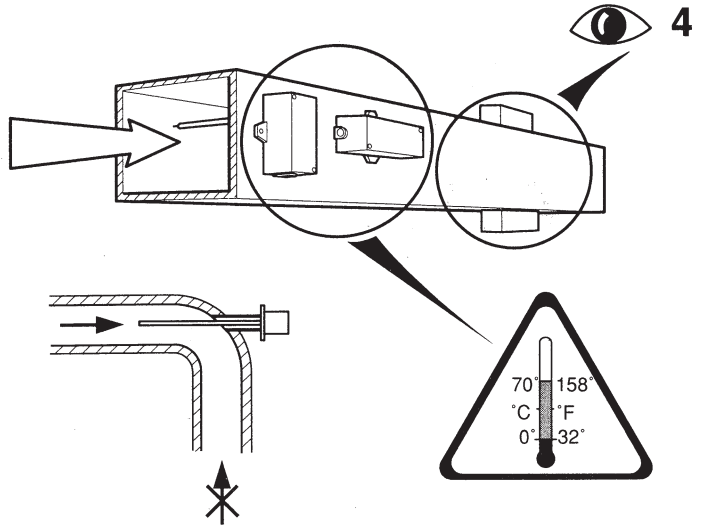
TUP 214/224



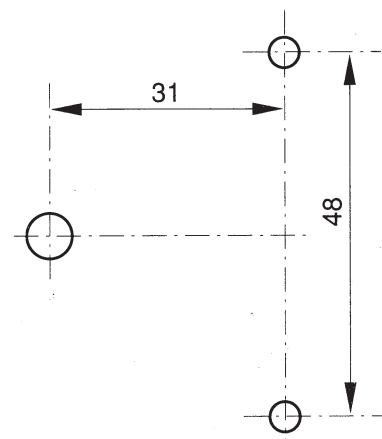
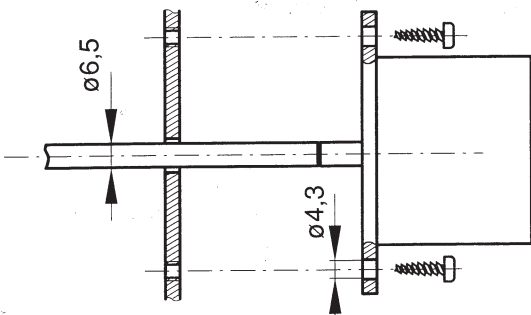
TUP 242



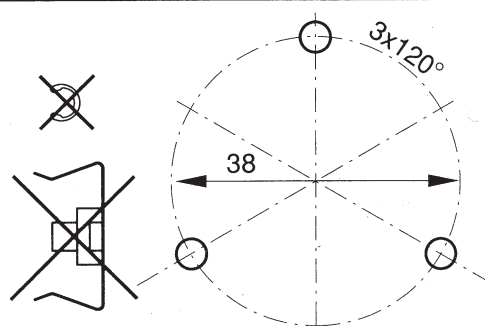
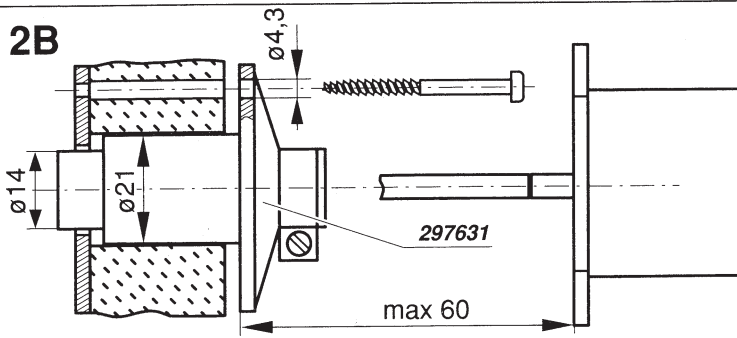
TUP 262



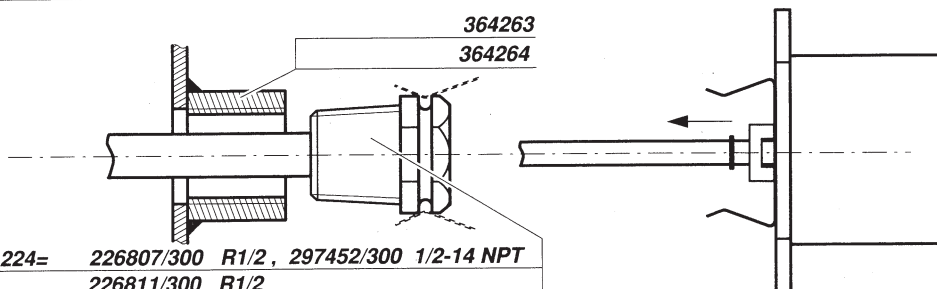
2A



2B

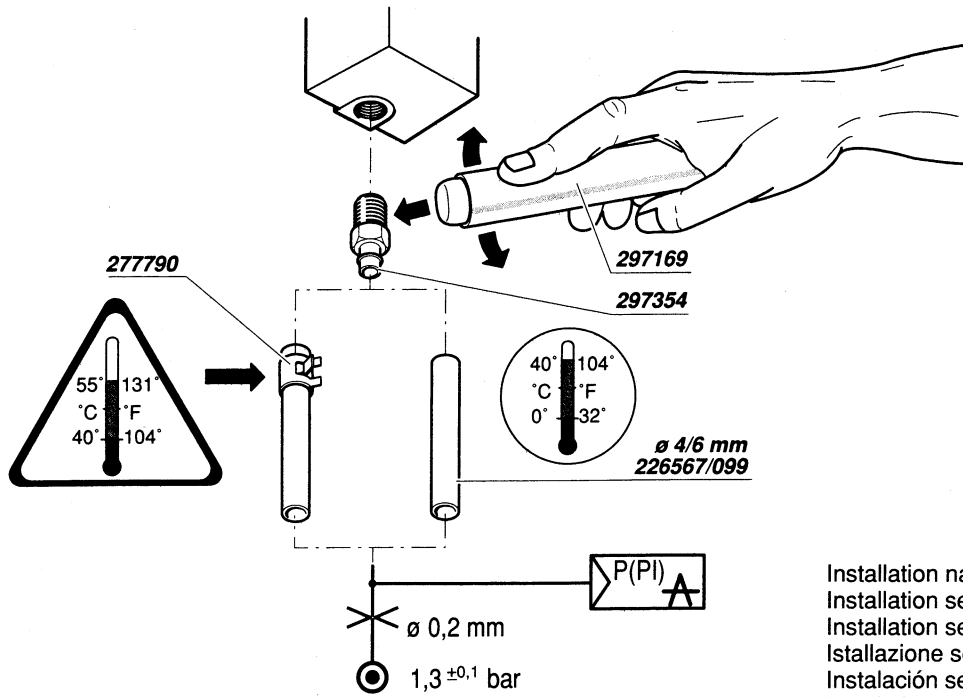


2C



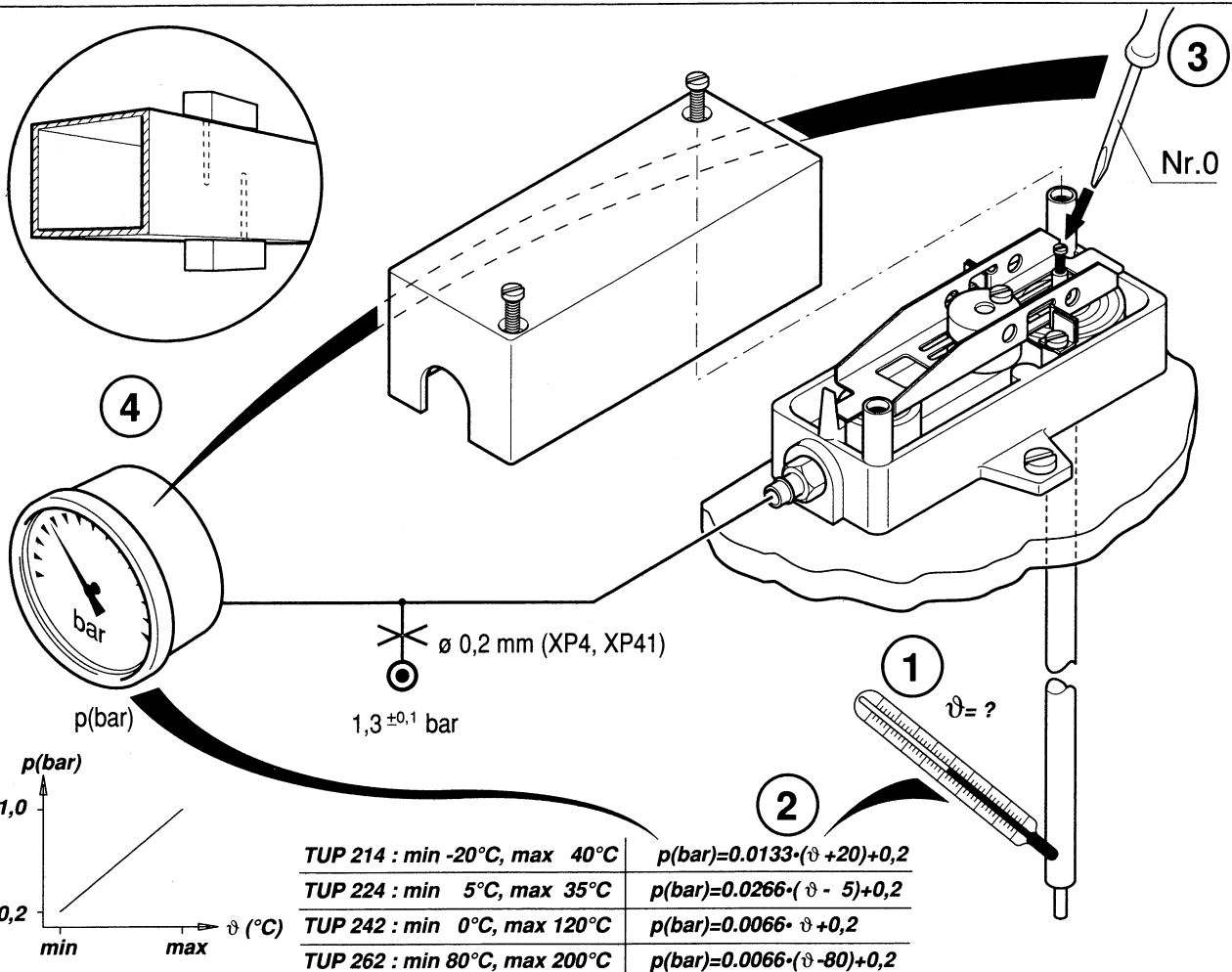
TUP 214,224=	226807/300 R1/2, 297452/300 1/2-14 NPT
	226811/300 R1/2
TUP 242,262=	226807/225 R1/2, 297452/225 1/2-14 NPT
	226811/225 R1/2

3



Installation nach MV 01.1
 Installation selon MVE 01.1
 Installation see MVE 01.1
 Installazione secondo MVI 01.1
 Instalación según MVSp 01.1
 Installation enligt MVS 01.1
 Installatie volgens MVNL01.1

4



- Änderungen vorbehalten. - Nous nous réservons le droit d'apporter, sans avis préalable, toutes modifications que nous jugerons nécessaires au matériel décrit. - Right of amendment reserved.
 - Con riserva di modifiche. - Sujeto a posibles modificaciones. - Aendringar förbehållet. - Veranderingen voorbehouden.