

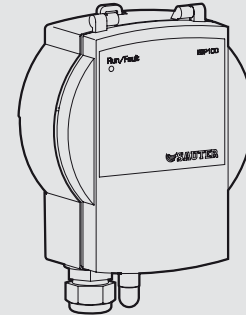
de Differenzdruck-Messumformer
 fr Transmetteurs de pression différentielle
 en Transducer for differential pressure
 it Convertitore di misura della pressione diff.
 es Transmisor de presión diferencial
 sv Mätvärdesomvandlare för differensstryck
 nl Verschilddruk-meetomvormer

de Montagevorschrift
 fr Instruction de montage
 en Fitting instructions
 it Istruzioni di montaggio
 es Instrucciones de montaje
 sv Montagevoorschrift
 nl Monteringsanvisning

EGP100F102

EGP100F202

de Installationsanweisung für die Fachkraft/Monteur
 fr Notice d'installation pour le spécialiste/monteur
 en Guidelines for the technician/fitter
 it Informazioni per il personale specializzato di montaggio
 es Instrucciones para el especialista del ramo/montador
 sv Installationsinstruktion för installatör/montör
 nl Instalatie aanwijzing voor de vakman/monteur



B11912

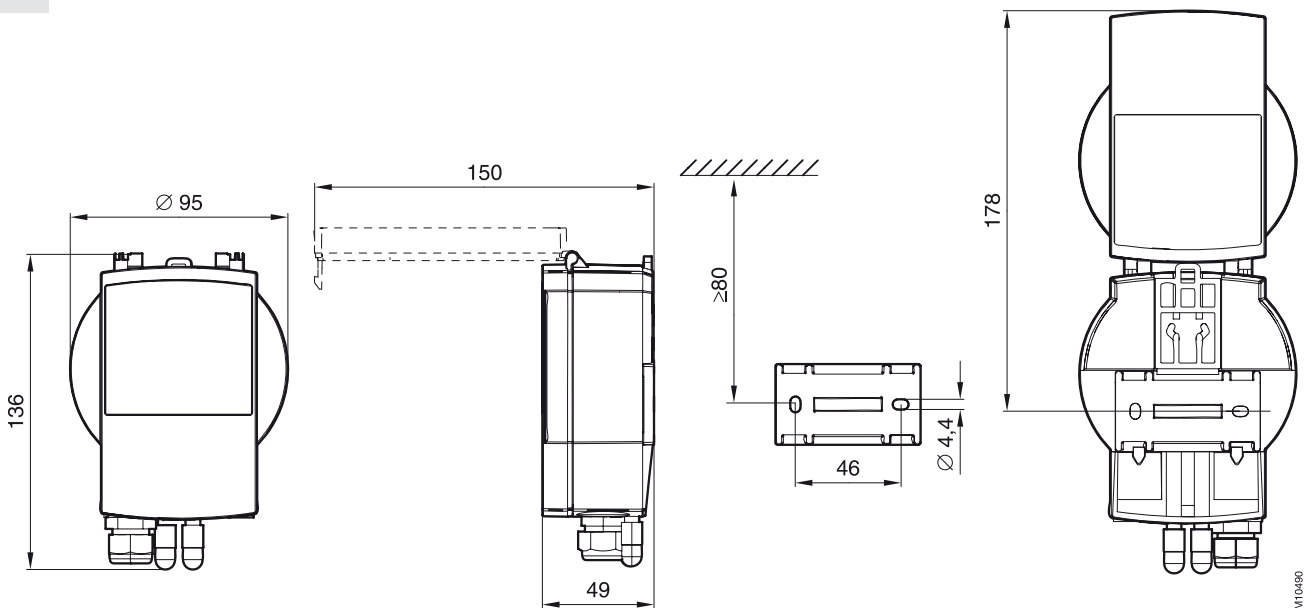
i EGP100F102: $\Delta p = \pm 75 \text{ Pa}$
 EGP100F202: $\Delta p = \pm 150 \text{ Pa}$



IP65
 EN 60529

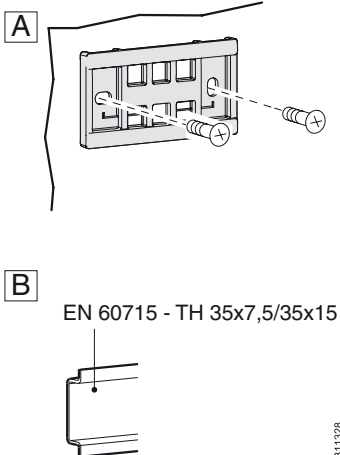


1



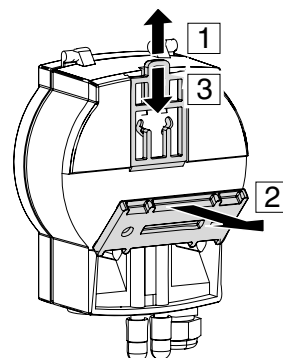
M10480

2.1



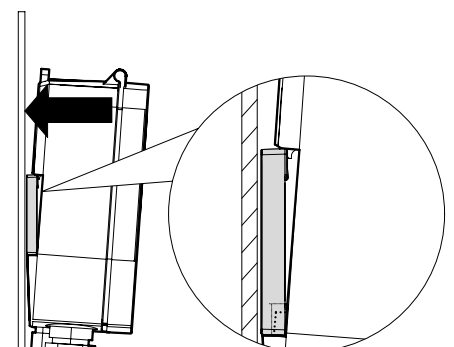
B11328

2.2



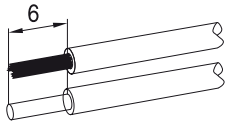
B11326

2.3

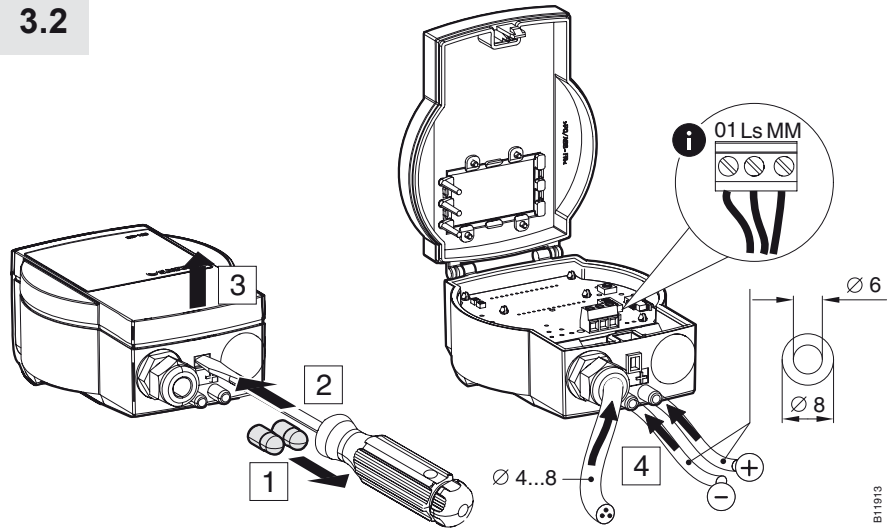


B11329

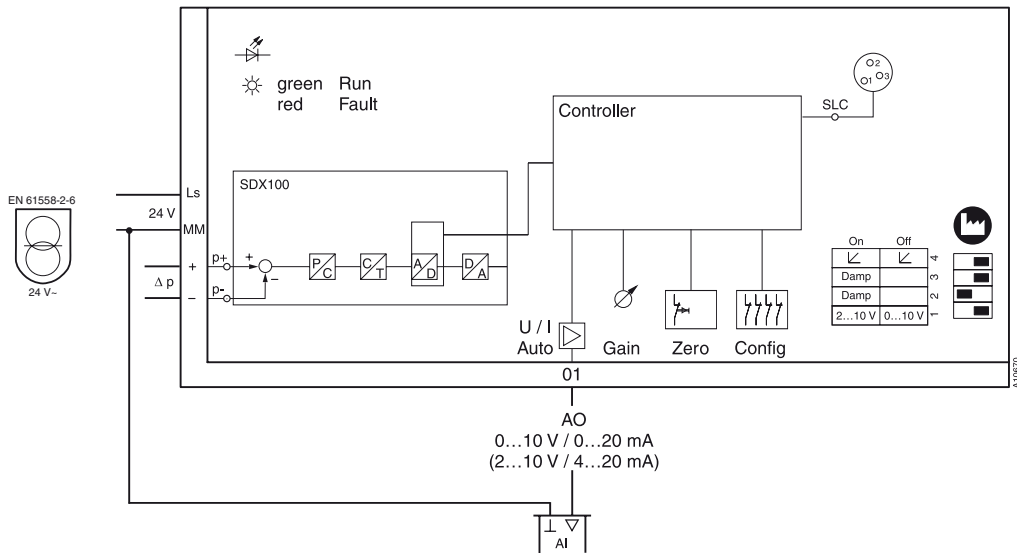
3.1



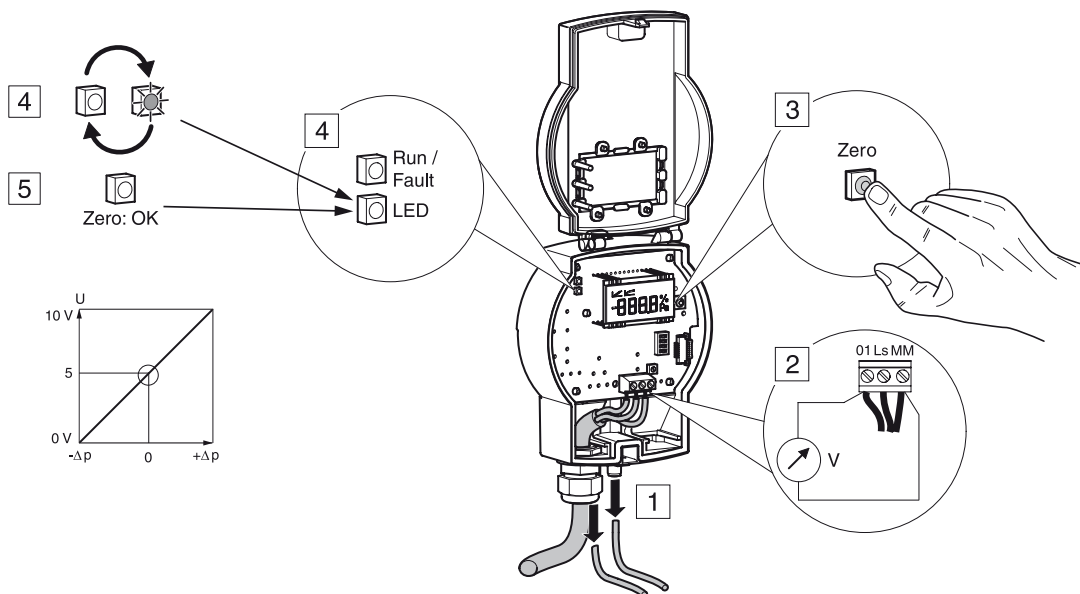
3.2



3.3

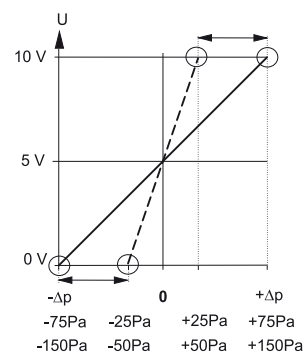
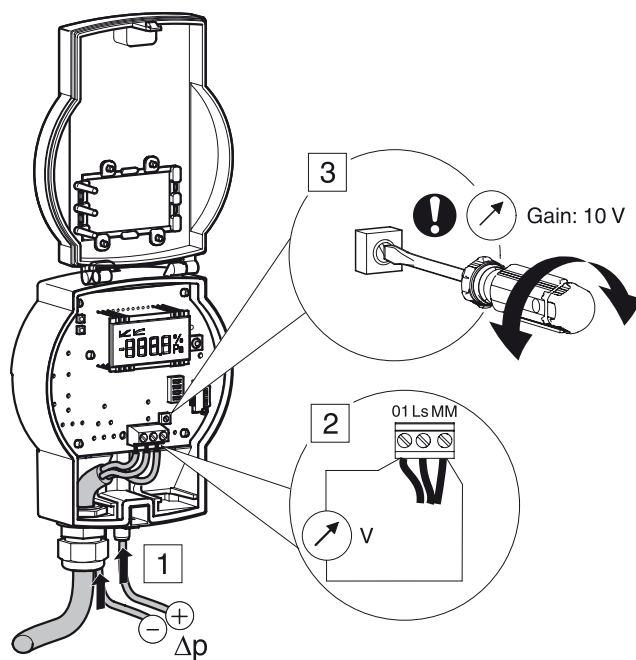


4.1 zero



4.2

gain

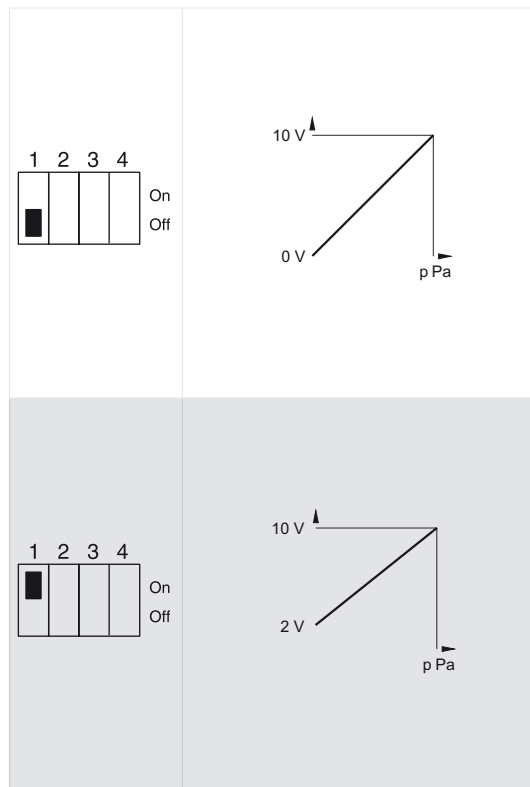
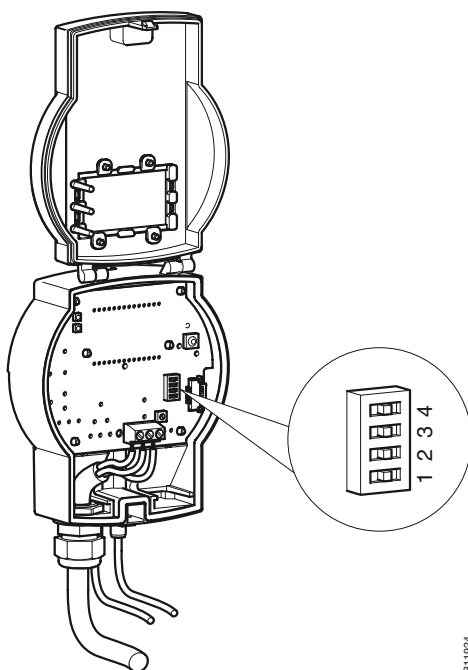


B112230

4.3

de Kennlinie
fr Caractéristique
en Characteristic curve
it Curva caratteristica

es Linea característica
sv Karakteristik kurva
nl Klepkarakteristiek

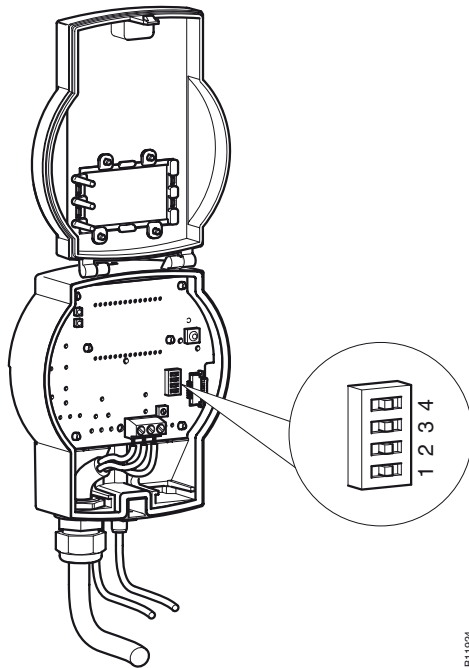


B111924

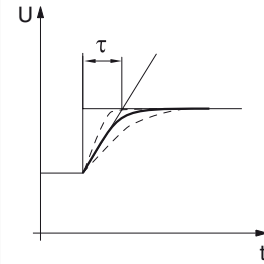
4.4

de Filter (τ)
 fr Filtre (τ)
 en Filter (τ)
 it Filtro (τ)

es Filtro (τ)
 sv Filter (τ)
 nl Filter (τ)



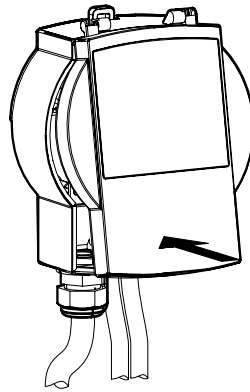
<table border="1"> <tr><td>1</td><td>2</td><td>3</td><td>4</td></tr> <tr><td></td><td>■</td><td>■</td><td></td></tr> <tr><td>On</td><td></td><td></td><td></td></tr> <tr><td>Off</td><td></td><td></td><td></td></tr> </table>	1	2	3	4		■	■		On				Off				150 ms
1	2	3	4														
	■	■															
On																	
Off																	
<table border="1"> <tr><td>1</td><td>2</td><td>3</td><td>4</td></tr> <tr><td></td><td>■</td><td></td><td>■</td></tr> <tr><td>On</td><td></td><td></td><td></td></tr> <tr><td>Off</td><td></td><td></td><td></td></tr> </table>	1	2	3	4		■		■	On				Off				220 ms
1	2	3	4														
	■		■														
On																	
Off																	
<table border="1"> <tr><td>1</td><td>2</td><td>3</td><td>4</td></tr> <tr><td></td><td>■</td><td>■</td><td></td></tr> <tr><td>On</td><td></td><td></td><td></td></tr> <tr><td>Off</td><td></td><td></td><td></td></tr> </table>	1	2	3	4		■	■		On				Off				800 ms
1	2	3	4														
	■	■															
On																	
Off																	
<table border="1"> <tr><td>1</td><td>2</td><td>3</td><td>4</td></tr> <tr><td></td><td>■</td><td>■</td><td></td></tr> <tr><td>On</td><td></td><td></td><td></td></tr> <tr><td>Off</td><td></td><td></td><td></td></tr> </table>	1	2	3	4		■	■		On				Off				5,2 s
1	2	3	4														
	■	■															
On																	
Off																	



B11942

B11924

5



B11337



de www.sauter-controls.com ↻ Produkte ↻ Material- und Umweltdeklaration
 fr www.sauter-controls.com ↻ Produits ↻ Déclaration matériaux et environnement
 en www.sauter-controls.com ↻ Products ↻ Material declaration
 it www.sauter-controls.com ↻ Products ↻ Material declaration
 es www.sauter-controls.com ↻ Products ↻ Material declaration
 sv www.sauter-controls.com ↻ Products ↻ Material declaration
 nl www.sauter-controls.com ↻ Products ↻ Material declaration

de Dokument aufbewahren
 fr Ce document est à conserver
 en Retain this document
 it Conservare il documento
 es Guardar el documento
 sv Spara dokumentationen
 nl Document bewaren

© SAUTER HeadOffice
 Fr. Sauter AG
 Im Surinam 55
 CH-4016 Basel
 Tel. +41 61 - 695 55 55
 Fax +41 61 - 695 55 10
www.sauter-controls.com
info@sauter-controls.com