

Verzögerungsrelais  
Relais de temporisation  
Delaying relay  
Relé di ritardo  
Relé de retardo

XTP 2

MV 7329 a  
d + f + e + i + sp

#### VERWENDUNG

- Als einstellbare Dämpfung (Verzögerung) für pneumatische Signale.

#### MONTAGE

- In trockenen oder feuchten Räumen mit Temperaturen von 0...55 °C.
- Befestigung an Montageschienen (C-Schiene EN 50024) oder Wänden mit zwei Schrauben  $\varnothing$  4 mm.
- In Bezug auf Installation und Luftqualität MV 01.1 beachten.

#### ANSCHLUESSE

- Innengewinde G 1/8"
  - 1 = Speisedruck 1,3  $\pm$  0,1 bar
  - 2 = Ausgangsdruck
  - 3 = Eingangsdruck

#### FUNKTION

- Mit  $T_n$  kann die Zeitkonstante unabhängig von der angeschlossenen Kapazität zwischen 0,2...3 min eingestellt werden, mit Zubehör Z 297277 zwischen 3...6 min.
- Das Gerät kann Luft liefern oder zurücknehmen, ohne dass die Funktion dadurch beeinträchtigt wird.

#### UMSTELLUNG AUF ZEITKONSTANTE 3...6 min

- Leitung zwischen  $T_n$  und Speicher C in der Mitte auseinanderschneiden und Widerstand Z 297277 dazwischenstecken.

#### EINSTELLUNG UND INBETRIEBSETZUNG

- $T_n$  verstellen, bis die gewünschte Dämpfung (Zeitverzögerung) am angeschlossenen Gerät (z.B. Antrieb) erreicht wird.

\* \* \*

#### EMPLOI

- En tant qu'amortissement (temporisation) de signaux pneumatiques.

#### MONTAGE

- Dans des locaux secs ou humides ayant une température comprise entre 0...55 °C.
- Montage sur rail-support (rail C EN 50024) ou sur paroi à l'aide de deux vis  $\varnothing$  4 mm.
- Pour l'installation et la qualité de l'air, se référer à la MVF 01.1.

#### RACCORDEMENTS

- Filetage intérieur G 1/8"
  - 1 = pression d'alimentation 1,3  $\pm$  0,1 bar
  - 2 = pression de sortie
  - 3 = pression d'entrée

#### FONCTIONNEMENT

- A l'aide de  $T_n$ , la constante de temps peut être ajustée entre 0,2...3 min indépendamment de la capacité raccordée, avec l'accessoire Z 297277, entre 3...6 min.
- L'appareil peut alimenter ou consommer de l'air sans pour autant que les fonctions soient influencées.

#### COMMUTATION SUR LA CONSTANTE DE TEMPS 3...6 min

- Couper le tuyau entre  $T_n$  et l'accumulateur C, ficher la résistance Z 297277 entre-deux.

#### AJUSTEMENT ET MISE EN SERVICE

- Ajuster  $T_n$  jusqu'à ce que l'amortissement (temporisation) de l'appareil raccordé soit atteint.

\* \* \*

#### APPLICATION

- For adjustable damping (delay) of pneumatic signals.

#### INSTALLATION

- In dry or permanently wet premises within the range of temperature of 0...55 °C.
- Mounting on mounting rails (C-rail according to EN 50024) or on walls by means of two screws  $\varnothing$  4 mm.
- For more information regarding the installation and the quality of the air supply see MVE 01.1.

#### CONNECTIONS

- Internal thread G 1/8"
  - 1 = Supply air pressure 1,3  $\pm$  0,1 bar
  - 2 = Output pressure
  - 3 = Input pressure

#### OPERATION

- The time constant may be adjusted by means of  $T_n$  between 0,2 and 3 min independent of the connected capacity. By using the optional extra Z 297277 between 3 and 6 min.
- The delaying relay can be used for the supply or for the taking back of air, without influence to the operation.

#### CONVERSION TO THE TIME CONSTANT OF 3...6 min

- Cut the tube between  $T_n$  and capacity C in the middle and insert the resistance Z 297277 between these elements.

#### ADJUSTMENT AND COMMISSIONING

- Turn  $T_n$  until the desired damping (delay) on the connected unit (e.g. drive) is given.

\* \* \*

**IMPIEGO**

- Per lo smorzamento regolabile (ritardo) di segnali pneumatici.

**MONTAGGIO**

- In ambienti asciutti o umidi con temperatura tra 0 e 55 °C.  
 - Fissaggio su guide di montaggio (guide C EN 50024) o pareti, tramite due viti  $\varnothing$  4 mm.  
 - Per le prescrizioni relative all'installazione e alla qualità dell'aria compressa v. MVI 01.1.

**ATTACCHI**

- Raccordi a filettatura interna G 1/8"  
 1 = pressione di alimentazione 1,3 ± 0,1 bar  
 2 = pressione di uscita  
 3 = pressione di ingresso

**FUNZIONAMENTO**

- Per mezzo di  $T_H$  è possibile regolare la costante di tempo tra 0,2 e 3 min indipendentemente dalla capacità collegata, con l'accessorio Z 297277 tra 3 e 6 min.  
 - L'apparecchio può fornire o ritenere l'aria senza che il funzionamento venga pregiudicato.

**COMMUTAZIONE SU COSTANTE DI TEMPO 3...6 min**

- Tagliare il tubicino tra  $T_H$  e il serbatoio C e introdurre una resistenza Z 297277.

**MESSA A PUNTO**

- Variare  $T_H$  fino a raggiungere lo smorzamento desiderato (ritardo temporale) dell'apparecchio collegato (ad esempio servocomando).

\* \* \*

**EJEMPLO**

- Como amortiguador (retardo) ajustable para señales neumáticas.

**MONTAJE**

- En locales secos o húmedos con temperaturas de 0...55 °C.  
 - Fijación sobre railes de montaje (railes C EN 50024) o sobre pared con dos tornillos  $\varnothing$  4 mm.  
 - Referente a la instalación y la calidad del aire, tener en cuenta MVSp 01.1.

**CONEXIONADO**

- Rosca interior de 1/8" Gas  
 1 = Presión de alimentación 1,3 ± 0,1 bar  
 2 = Presión de salida  
 3 = Presión de entrada

**FUNIONAMIENTO**

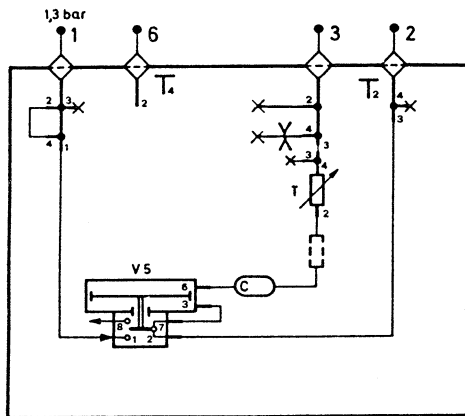
- Con  $T_H$  puede ajustarse la constante de tiempo entre 0,2 y 3 min. independientemente al caudal conexionado, con accesorio Z 297277 entre 3 y 6 min.  
 - Este aparato puede suministrar o recoger aire sin perjudicar su funcionamiento.

**CAMBIO A LA CONSTANTE DE TIEMPO 3...6 min.**

- Cortar por la mitad el tubo que va de  $T_H$  al almacenador C y conexas la resistencia Z 297277 en el sitio cortado.

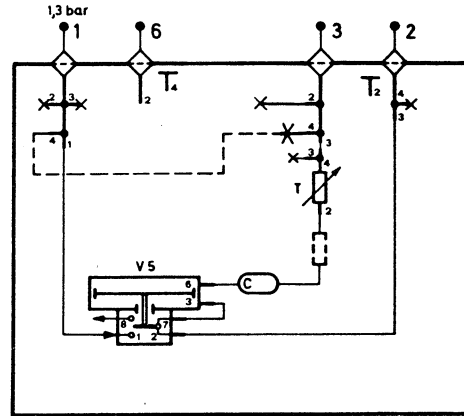
**AJUSTE Y PUESTA EN MARCHA**

- Ajustar  $T_H$  hasta hallar el valor de amortiguación (retardo de tiempo) deseado al aparato (p. ej. servomotor) en el cual está conexas el XTP 2.



Auslieferungszustand  
 in delivered condition  
 au départ de l'usine  
 nell'esecuzione di fornitura  
 viene conexas de fábrica

S - 172407



---- Drossel aktiviert  
 restrictor activated  
 étranglement activé  
 restrizione attiva  
 exitación de la restricción

