

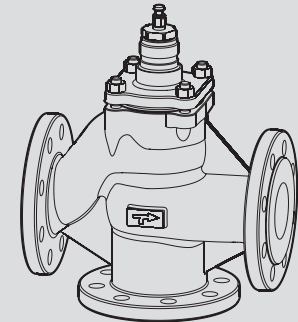
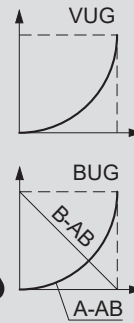
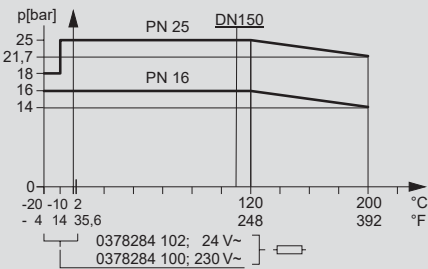
de Ventil
fr Vanne
en Valve
it Valvola
es Válvula
sv Ventil
nl Afsluiter

de Montagevorschrift
fr Instruction de montage
en Fitting instructions
it Istruzioni di montaggio
es Instrucciones de montaje
sv Monteringanvisning
nl Montagevoorschrift

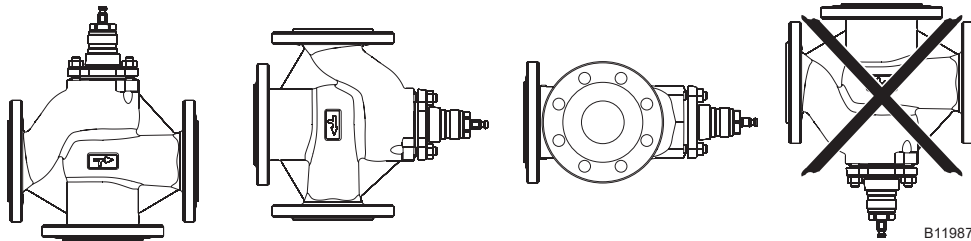


DN65...DN150, PN25
(DN65, PN16)

de Installationsanweisung für die Fachkraft / Monteur
fr Conseils d'installation pour le spécialiste / monteur
en Guidelines for the technician / fitter
it Informazioni per il personale specializzato di montaggio
es Instrucciones para el especialista del ramo / montador
sv Installationsinstruktion för installatör / montör
nl Installatietip voor de vakman / monteur

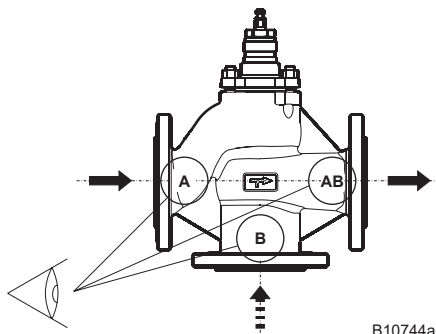


1

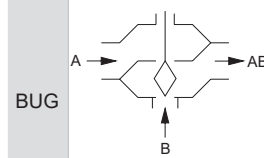


B11987

2a



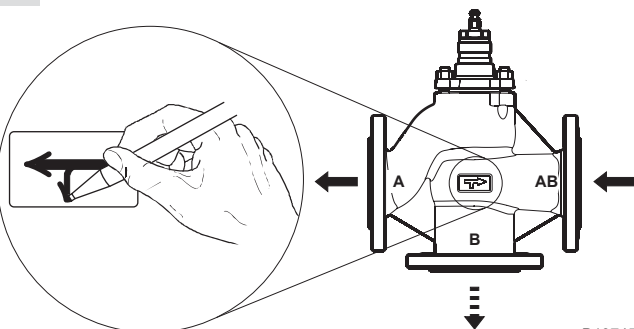
B10744a



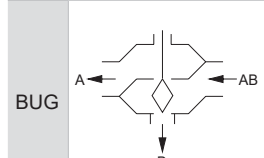
de Schliessvorgang: gegen den Druck
fr Fermeture contre la pression
en Closes against the pressure
it Chiusura. contro la pressione
es Cierra contra la presión
sv Stänger mot trycket
nl Sluitprocedure: tegen de druk

de Mischventil
fr Vanne mélangeuse
en Control valve
it Valvola miscelatrice
es Válvula de control
sv Blandningsventil
nl Mengafsluiter

2b



B10745a

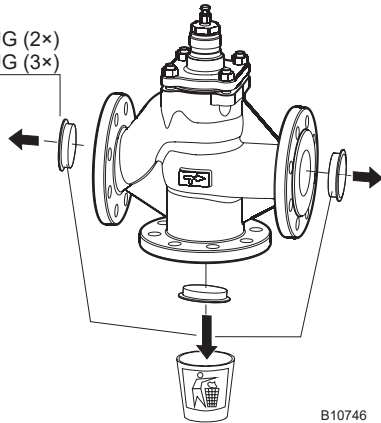


de Schliessvorgang: mit dem Druck
fr Fermeture avec la pression
en Closes with the pressure
it Chiusura. con la pressione
es Cierra con la presión
sv Stänger med trycket
nl Sluitprocedure: met de druk mee

de Verteilventil
fr Vanne de distribution
en Diverting valve
it Valvola deviatrice
es Válvula diversora
sv Fördelningsventil
nl Verdeelafsluiter

3

VUG (2x)
BUG (3x)

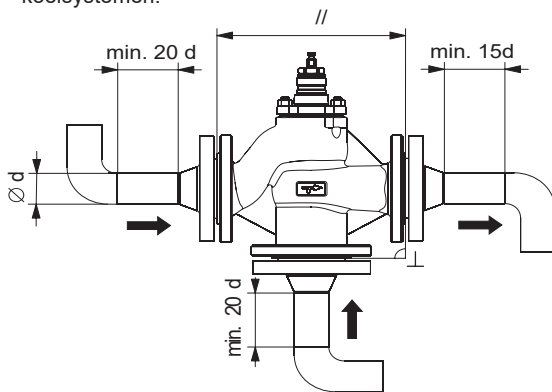


B10746

5

de Wasser/Wasserdampf in HLK Anlagen
fr Eau/vapeur d'eau dans des installations CVC
en Water/steam in HVAC installations
it Acqua/vapore in impianti RTC
es Agua/vapor en instalaciones HVAC
sv Vatten/vattenång i VVS-kylanläggningar
es Water/stoom in klimaatinstallaties

- de** Einbauempfehlung zum Vermeiden von zu hohen Strömungsgeräuschen durch Wasser/Wasserdampf in HLK Anlagen.
- fr** Recommandations de montage pour éviter les bruits d'écoulement excessifs causés par l'eau ou la vapeur d'eau dans des installations CVC.
- en** Recommended method of fitting in order to prevent excessive noise caused by water or steam in HVAC systems.
- it** Montaggio consigliato per evitare forti rumori di flusso dovuti all'acqua o al vapore acqueo negli impianti di riscaldamento, ventilazione, climatizzazione.
- es** Se recomienda un método de ajuste para prevenir el ruido excesivo causado por agua o vapor en sistemas de HVAC.
- sv** Min. avstånd till rörböj för undvikande av turbulens och oljud i ventil.
- nl** Montageadvies ter voorkoming van te sterk stromingsgeruis door water/waterdamp in verwarming-, ventilatie- en koelssystemen.

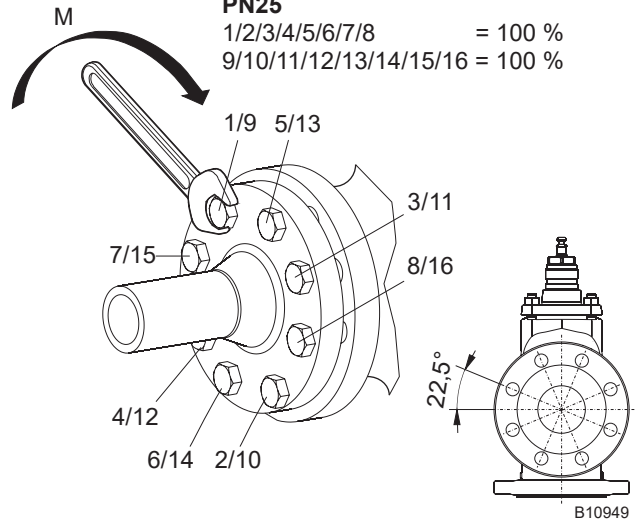


B10747

4

PN25

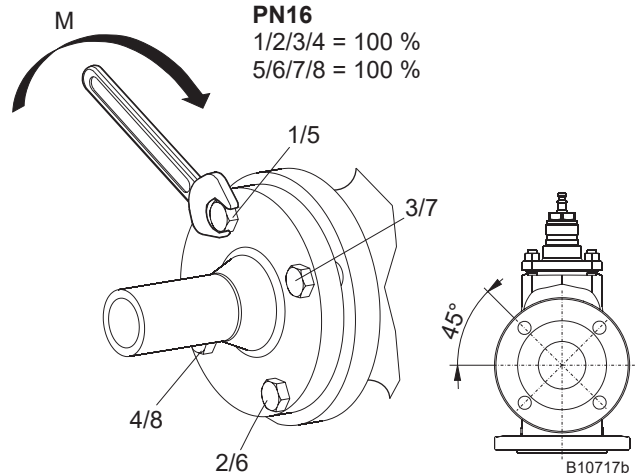
1/2/3/4/5/6/7/8 = 100 %
9/10/11/12/13/14/15/16 = 100 %



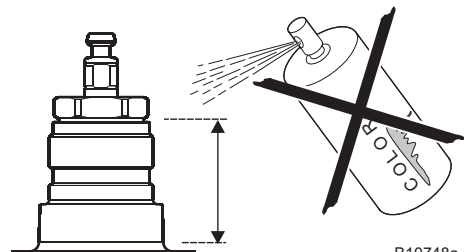
B10949

PN16

1/2/3/4 = 100 %
5/6/7/8 = 100 %

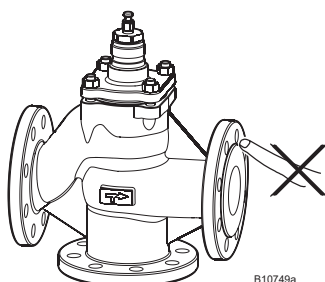


B10717b



B10748a

HINWEIS	Darf nicht isoliert werden
AVIS	Ne pas isoler
NOTICE	Do not insulate
AVVISO	Non deve venire isolato
AVISO	No debe ser aislado
OBS !	Får ej isoleras
LET OP	Mag niet worden geïsoleerd



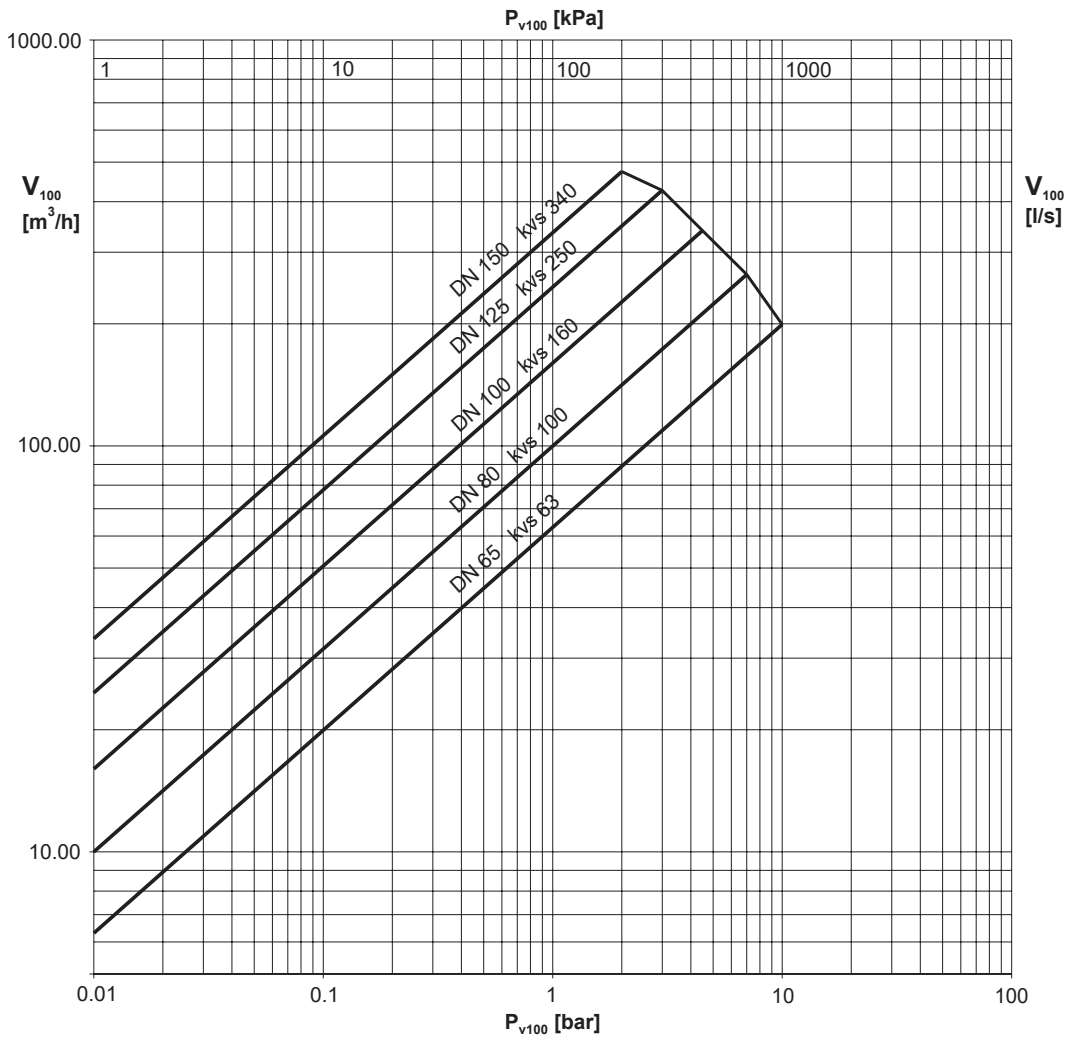
B10749a



de Durchflussdiagramm
fr Diagramme de débit
en Flow-rate chart

it Diagramma della portata
es Diagrama de pérdidas de carga
sv Flödesdiagram

nl Volumestroomdiagram



Δp_v gegen den Druck
 Δp_v contre la pression
 Δp_v against the pressure
 Δp_v contra la presión
 Δp_v mot trycket
 Δp_v tegen de druk

Δp_v mit dem Druck
 Δp_v avec la pression
 Δp_v with the pressure
 Δp_v con la pressione
 Δp_v con la presión
 Δp_v med trycket
 Δp_v met de druk mee

B10750



de	Zulässige Stellkraft:	1000 N . . . 3000 N
fr	Force de réglage admissible:	1000 N . . . 3000 N
en	Permissible actuating force:	1000 N . . . 3000 N
it	Forza regolante:	1000 N . . . 3000 N
es	Fuerza de empuje permitida:	1000 N . . . 3000 N
sv	Tillåten dragkraft:	1000 N . . . 3000 N
nl	Toelaatbare kracht:	1000 N . . . 3000 N

HINWEIS Allgemeine Montageangaben

- Die Montage, Inbetriebnahme und Wartung darf nur durch qualifiziertes Personal erfolgen.
- Der Einbau der Armatur im Rohrleitungssystem muss frei von mechanischen Spannungen erfolgen.
- Die Armatur darf nicht als Festpunkt benützt werden, sie wird vom Rohrleitungssystem getragen.
- Die Armatur und die Rohrleitungen müssen frei von Schmutz, Schweissperlen usw. sein.
- Bei Demontage der Armatur muss: das Rohrleitungssystem drucklos, das Medium abgekühlt und die Anlage entleert sein.

AVIS Remarques concernant le montage

- Montage, mise en service et maintenance doivent uniquement être effectués par du personnel qualifié.
- Le système de conduites doit être exempt de tensions mécaniques lors du montage de la vanne.
- Ne pas utiliser la vanne comme point de fixation, car elle est portée par le système de conduites.
- La vanne et les conduites doivent être propres et exemptes de perles de soudure etc.
- Avant le démontage de la vanne, vérifiez que le système de conduites soit exempt de pression, que le liquide soit refroidi et que l'installation soit vidangée.

NOTICE Fitting guidelines

- Fitting, commissioning and servicing should be carried out only by qualified personnel.
- There should be no mechanical tension in the pipework when the valve is fitted.
- The valve should not be used as a fixation point; it is supported by the pipework.
- The valve and the pipes must be free of dirt, welding beads etc.
- Before removing the valve: (i) the piping must not be under pressure; (ii) the medium must have cooled down; and (iii) the system must be drained.

AVVISO Dati generali per il montaggio

- Montaggio, messa in servizio e manutenzione vanno effettuati solo da parte di personale qualificato.
- Il montaggio della valvola deve avvenire in modo che non si generino tensioni nel sistema di tubazioni.
- La valvola deve venire supportata solo dal sistema di tubazioni, e pertanto non va fissata su sostegni fissi.
- La valvola e il sistema di tubazioni devono essere liberi da polvere, perle di saldatura ecc.
- Nello smontaggio della valvola il sistema di tubazioni deve essere senza pressione, il fluido raffreddato e l'impianto svuotato.

AVISO Indicaciones para el montaje

- El montaje, puesta en marcha y servicio de reparaciones debe ser realizado sólo por personal cualificado.
- No debe haber tensión mecánica en la tubería cuando se monta la válvula.
- La válvula no debe utilizarse como un punto de fijación, está soportada por la tubería.
- La válvula y las tuberías deben estar libres de suciedad, restos de soldaduras, etc.
- Antes de sacar la válvula: (i) la tubería no debe estar bajo presión; (ii) el fluido debe enfriarse; y (iii) el sistema debe ser vaciado.

OBS ! Montageinstruktioner

- Montage, idrifttagning och service skall endast ske med kvalificerad personal.
- Montringen av ventilen i rörsystemet måste göras utan mekaniska spänningar
- Ventilen skall ej användas som fästpunkt, den skall stödjas av rörsystemet.
- Ventilen och rörledningen måste vara fria från smuts, svetstrådar osv....
- Före demontage av ventilen måste: rörledningen vara trycklös, mediet måste vara avkyllt och anläggningen måste vara nedtömmad.

LET OP Algemene montage-instructies

- Montage, inbedrijfstelling en onderhoud mogen alleen door gekwalificeerd personeel worden uitgevoerd.
- Het ventiel dient spanningsvrij in het buisleidingnetwerk te worden geïnstalleerd.
- Het ventiel mag niet als vast punt worden gebruikt, het wordt door het buisleidingnetwerk gedragen.
- Het ventiel moet vrij van vuil en lasparels enz. zijn.
- Voor de demontage van het ventiel buisleidingsstelsel drukvrij maken, medium volledig af laten koelen en de installatie leeg laten lopen.